

VRD-300N

强劲油滤

高可靠性旋片真空泵



适配性强

多档气镇设计
满足不同真空度要求和
水蒸气处理能力

清洁环保

设计精密不漏油，内置高效过滤器
全面过滤油雾，避免油雾污染

强制润滑

内置齿轮泵及恒压供油机构强制供油
高吸气压强下也能稳定可靠

优秀性能

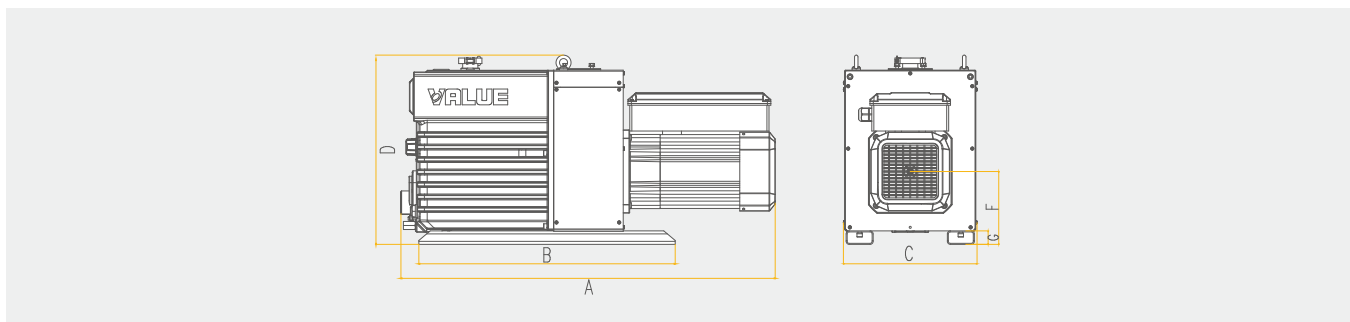
整体式紧凑缸体结构，体积小易维护
IE4能效更省电，一流品质造就超长使用寿命

- 高可靠性
- 高效节能
- 性能稳定

VRD-300N

强劲油滤

高可靠性旋片真空泵



尺寸(单位: mm)

型号	A	B	C	D	E	F
VRD-300N	1110	760	400	560	217	40

技术参数

项目		VRD-300N	
抽气速率	50Hz	m ³ /h	275
		L/min	4580
		CFM	160
	60Hz	m ³ /h	318
		L/min	5300
		CFM	187
极限压力	关闭气镇	Pa	4×10 ⁻¹
		Torr	3.0×10 ⁻³
		mbar	4×10 ⁻³
	开启气镇	Pa	8×10 ⁻¹
		Torr	6.0×10 ⁻²
		mbar	8×10 ⁻³
水汽处理能力	kg/h	2.5	
电源		三相	
额定功率	kW	5.5	
电机转速	rpm	1550	
绝缘等级		F级	
防护等级		IP54	
电机能效		IE4	
进气/排气接口		ISO100/KF40	
油量	L	20~24	
工作环境温度	°C	10~40	
噪音(50Hz)	dB	≤68	
重量	kg	250	
尺寸(L*W*H)	mm	1110x400x560	



浙江飞越机电有限公司

ZHEJIANG VALUE MECHANICAL & ELECTRICAL PRODUCTS CO.,LTD

地址: 浙江省温岭东部新区第三街5号

电话: 400-900-7522

E-mail: sale@worldvalue.cn www.valuevacuum.com

版本号: Y2026M03