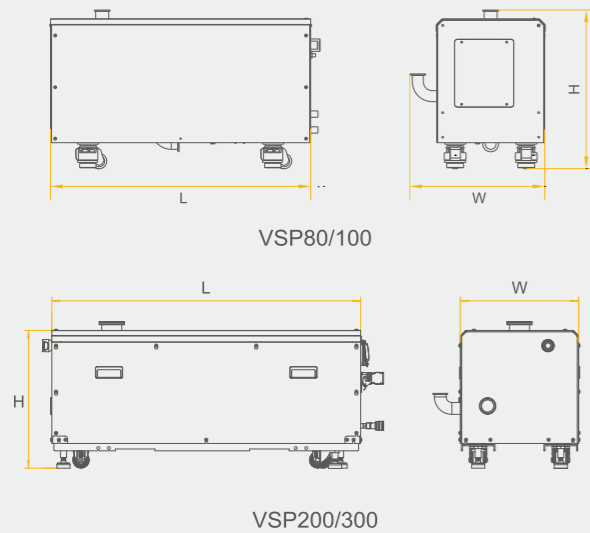
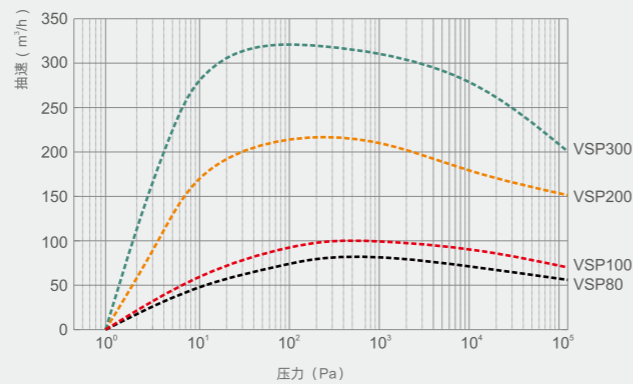


安装规格



抽气速率曲线图



VSP80/100/200/300 无油螺杆真空泵

节能·智能·可靠

技术参数

项目	单位	VSP80	VSP100	VSP200	VSP300	
抽气速度 (50/60Hz)	m³/h	80	100	210	300	
极限真空度	Pa	1	1	1	1	
电机	输入电源	220V/380V	220V/380V	380V	380V	
	输入频率	50HZ	50HZ	50HZ	50HZ	
	额定功率	kW	3	3	5.5	7.5
	极限真空电流	A	2.8	3.5	6.7	8.3
	峰值电流	A	4	5	11	15
转速	rpm	3300	4200	3000	3000	
环境温度	°C	5-40	5-40	5-40	5-40	
噪音	dB	≤65	≤65	≤68	≤68	
尺寸(L*W*H)	mm	989*468*551	989*468*551	1175*450*525	1309*450*528	
重量	kg	209	209	400	400	
油	油品	合成油/氟油	合成油/氟油	合成油	合成油	
	油量-齿轮箱	L	0.65	0.65	1.25	1.25
	油量-泵头	L	0.23	0.23	0.42	0.42
连接	进气/排气接口	KF40	KF40	ISO63/NW40	ISO100/NW50	
	方式	水冷	水冷	水冷	水冷	
冷却	流量	L/h	180(15°C)-420(30°C)	180(15°C)-420(30°C)	180(15°C)-420(30°C)	
	供给压力	mbar	2000-4000	2000-4000	2000-4000	
控制功能	PID功能	有	有	/	/	
	模拟量输入	有	有	/	/	
	启动方式	端子启动、通讯启动	端子启动、通讯启动	/	/	
	通讯功能	MODBUS-RTU	MODBUS-RTU	/	/	



浙江飞越机电有限公司

ZHEJIANG VALUE MECHANICAL & ELECTRICAL PRODUCTS CO.,LTD

地址: 浙江省温岭东部新区第三街5号

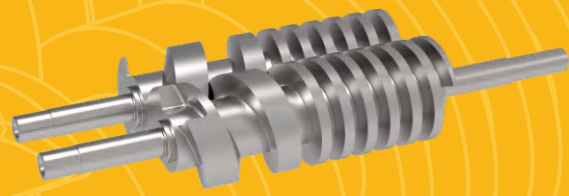
电话: 400-900-7522

E-mail:sale@worldvalue.cn www.valuevacuum.com

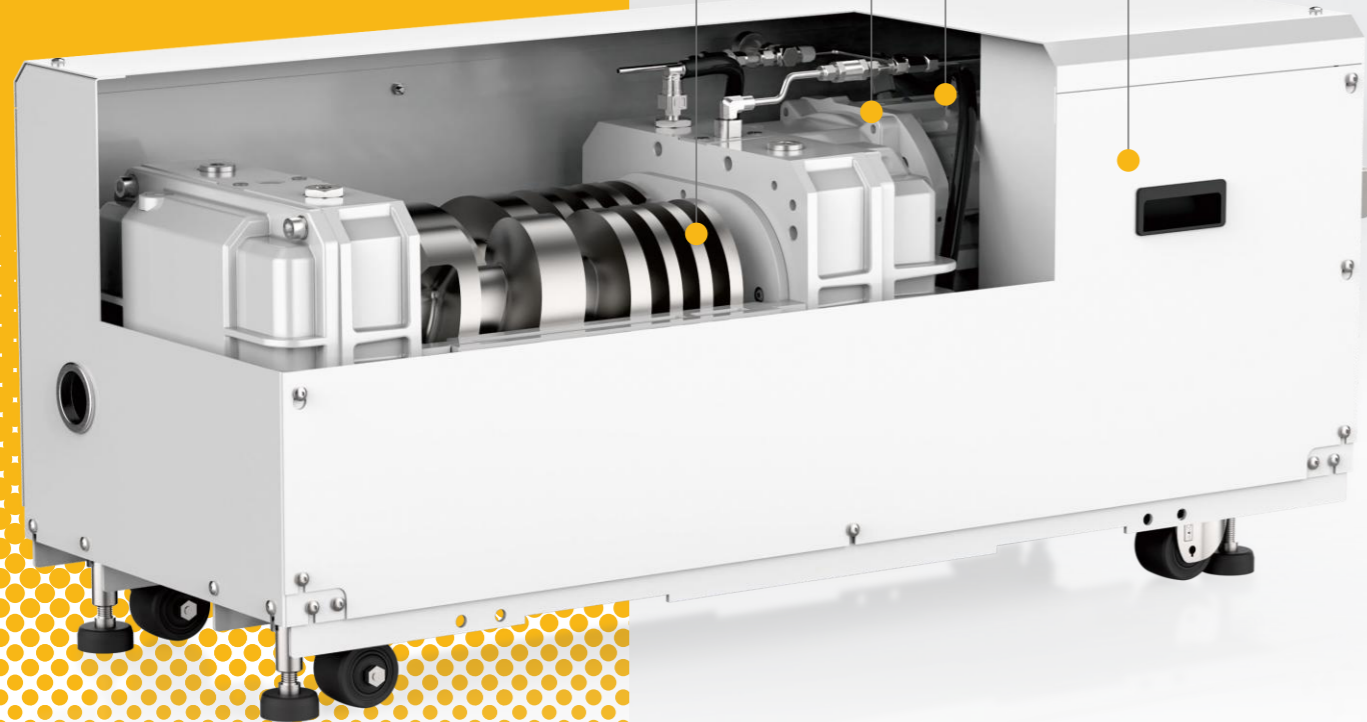
版本号:Y2025M11

www.valuevacuum.com

- 高压压缩效率
- 高效节能
- 稳定低噪



螺杆技术具有高效、平稳、低噪音和强适应性等优势。它能够提供更稳定、连续的真空度，减少运行中的脉动和震动，从而降低设备磨损，延长使用寿命。同时能够处理多种介质，适应不同的工作环境，且结构简单，维护需求较低，降低了运维成本。



高效节能

采用变螺距设计，功耗更低
电机泵体同轴设计高效可靠

水冷灌胶电机

密封灌胶电机水冷设计
密封、绝缘、减震，更稳定耐用

智能控制

精巧矢量控制
内置STO\PLC瞬时断电自动启动

稳定可靠

精确泵温控制
动态氮气监控水流量

VSP 80/100/200/300

无油螺杆真空泵

凭借多种的控制方式、低运维成本，清洁耐腐蚀，采用高速型多级无油变螺距转子，可对真空系统进行清洁抽空。多路吹扫，气、液监控、变频控制等功能，让运行更加可靠，性能更加稳定。广泛应用于半导体、锂电、光伏等领域。



工业检漏

光伏

锂电

镀膜