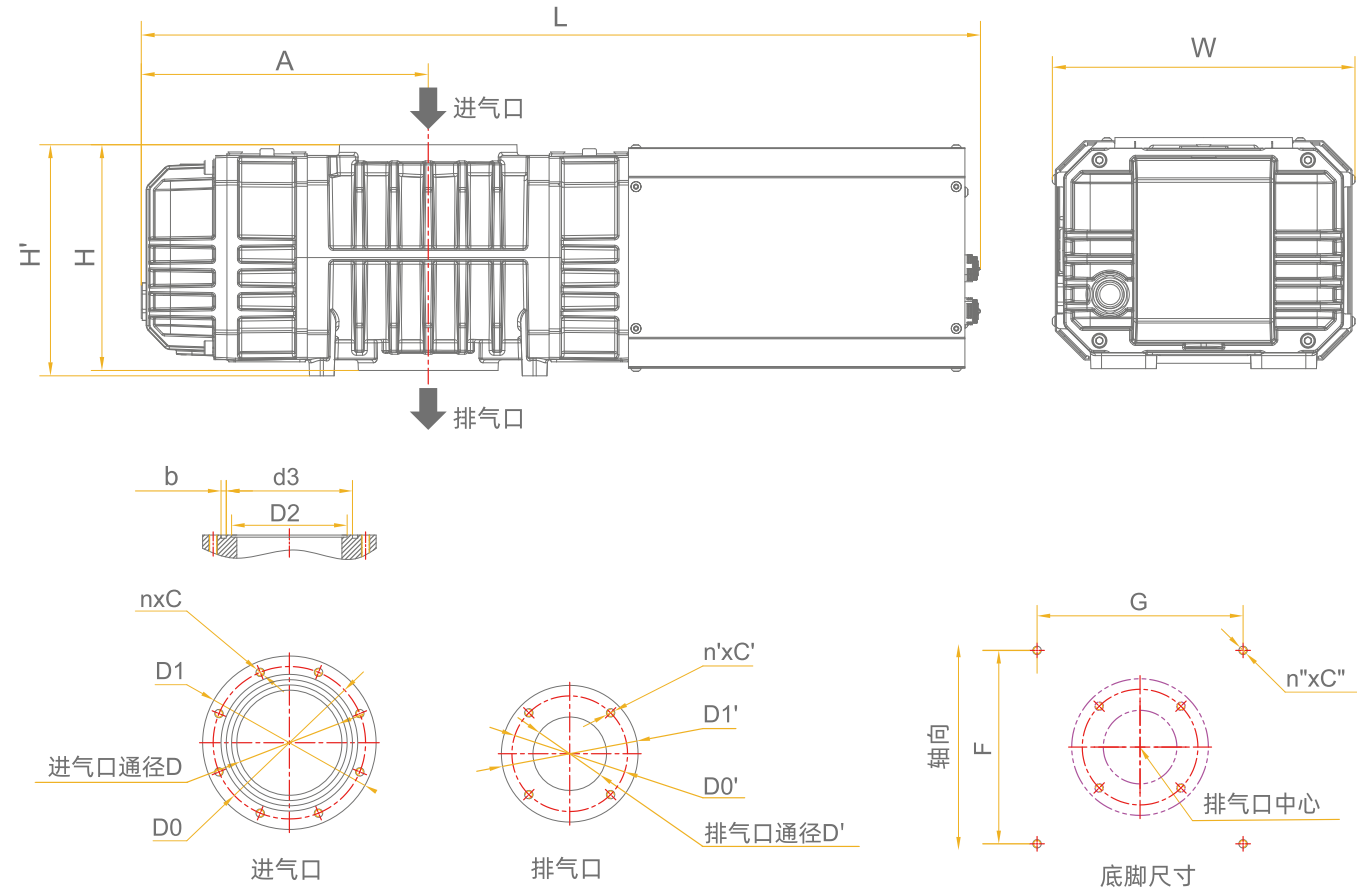


安装规格



尺寸(单位: mm)

型号	L	W	H	H'	A	D	D0	D1	n	C
VBP100	493	212	160	160	164	50	100	116	4	M8
VBP300S	598	212	160	165	214	83	125	145	8	M8
VBP300	681	283.5	210	215	232	83	125	145	8	M8
VBP600	781	283.5	210	215	267	100	145	165	8	M8
VBP1200	962	384.5	268	276	342.5	150	200	225	8	M10
VBP1800	1058	384.5	268	276	372	150	200	225	8	M10
VBP2400Si	1058	384.5	268	276	372	150	200	225	8	M10

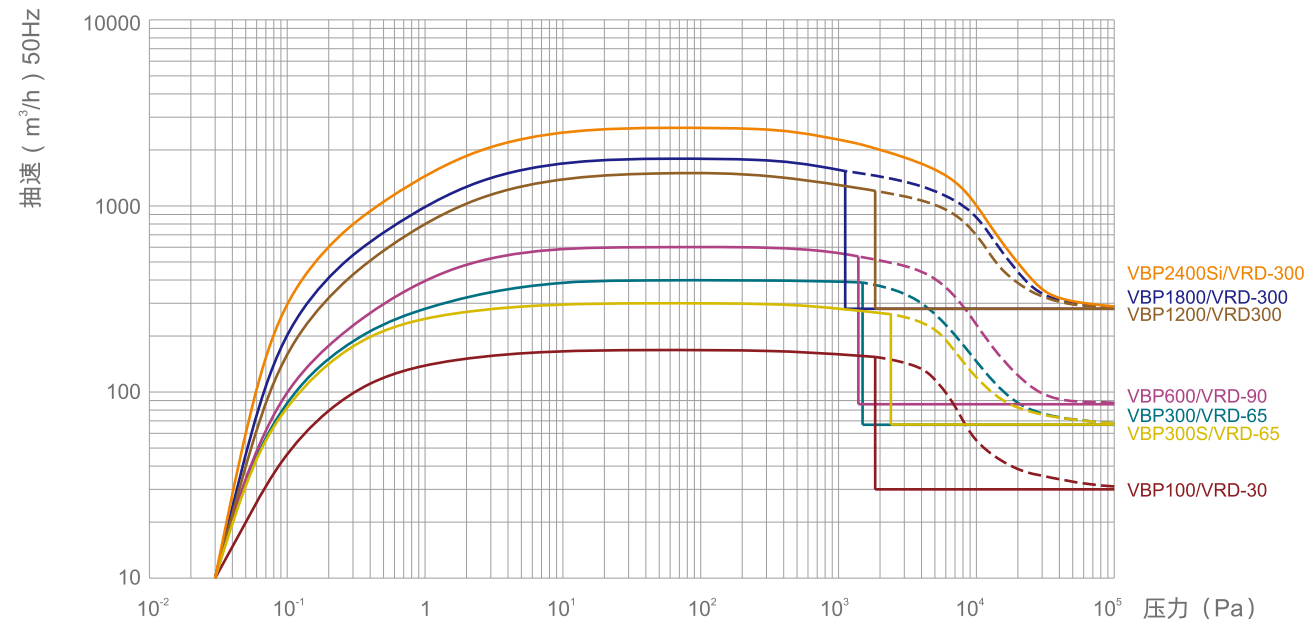
型号	d3	b	D2	D'	D0'	D1'	n'	C'	F	G
VBP100	70	5	64	50	100	/	4	M8	82	118
VBP300S	/	/	90	83	125	145	8	M8	184	132
VBP300	/	/	90	70	110	130	4	M8	126	184
VBP600	/	/	110	70	110	130	4	M8	196	184
VBP1200	/	/	160	100	145	165	8	M8	255	250
VBP1800	/	/	160	100	145	165	8	M8	315	250
VBP2400Si	/	/	160	100	145	165	8	M8	315	250

技术参数

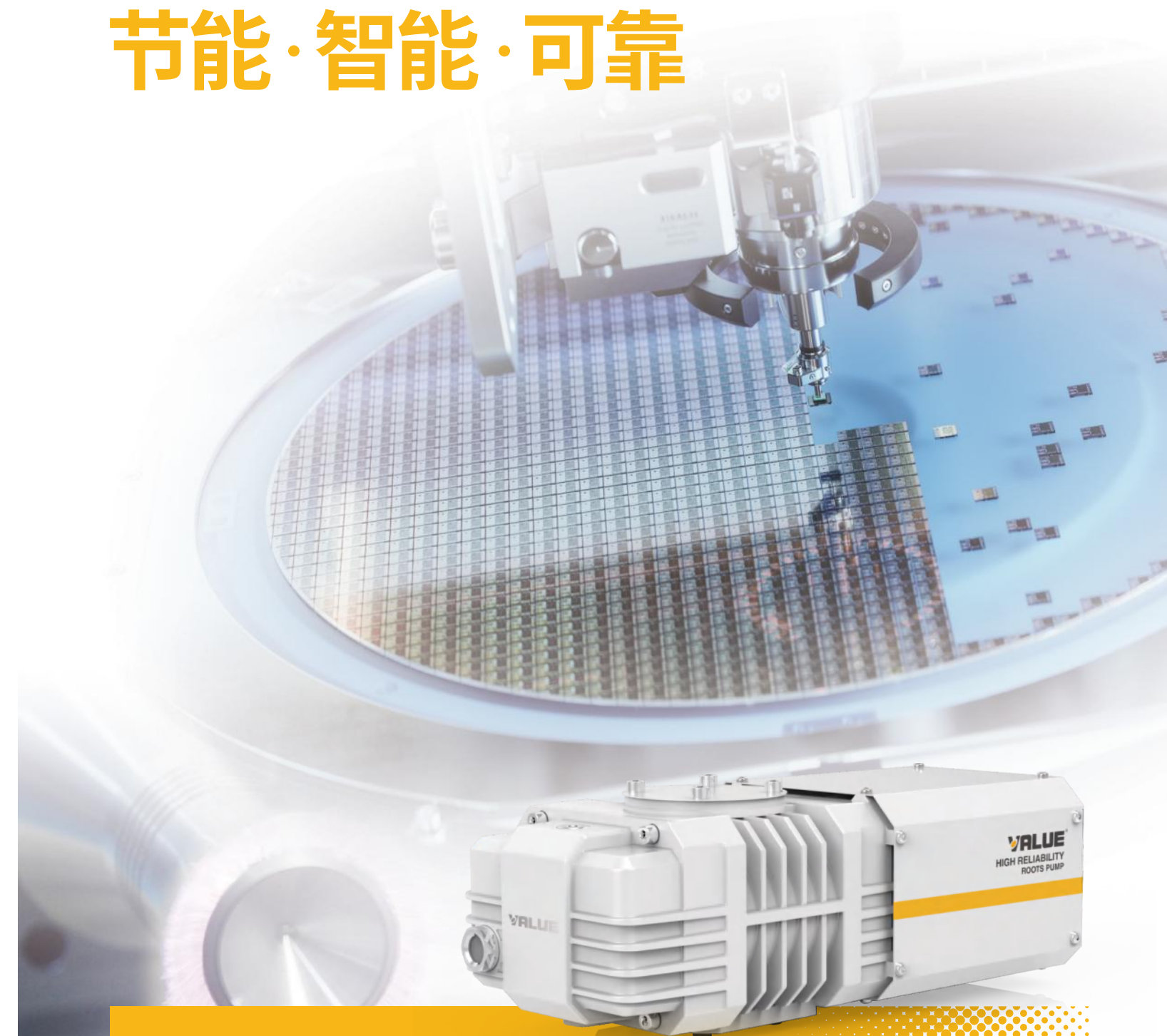
项目		VBP100	VBP300S	VBP300	VBP600	VBP1200	VBP1800	VBP2400Si
抽气速率	50Hz	m³/h	160	300	400	600	1500	1800
		L/min	2667	5000	6667	10000	25000	30000
		CFM	94	177	235	353	882	1060
	60Hz	m³/h	190	360	480	720	1800	2160
		L/min	3167	6000	8000	12000	30000	36000
		CFM	112	212	283	424	1059	1272
极限压力	Pa	3.0x10 ⁻²	3.0x10 ⁻²	3.0x10 ⁻²	3.0x10 ⁻²	3.0x10 ⁻²	3.0x10 ⁻²	3.0x10 ⁻²
	Torr	2.2x10 ⁻⁴	2.2x10 ⁻⁴	2.2x10 ⁻⁴	2.2x10 ⁻⁴	2.2x10 ⁻⁴	2.2x10 ⁻⁴	2.2x10 ⁻⁴
	mbar	3.0x10 ⁻⁴	3.0x10 ⁻⁴	3.0x10 ⁻⁴	3.0x10 ⁻⁴	3.0x10 ⁻⁴	3.0x10 ⁻⁴	3.0x10 ⁻⁴
最大允许压差	50Hz	Pa	8.0x10 ³	8.0x10 ³	8.0x10 ³	8.0x10 ³	8.0x10 ³	8.0x10 ³
	60Hz	Pa	6.6x10 ³	6.6x10 ³	6.6x10 ³	6.6x10 ³	6.6x10 ³	6.6x10 ³
前级泵(建议)		VRD-30/48	VRD-65/90	VRD-65/90	VRD-90/VSV-100	VRD-300/VSV-300	VRD-300/VSV-300	VRD-300/VSV-300
电源		三相	三相	三相	三相	三相	三相	三相
功率	kW	0.37	0.37	1.1	1.5	3	4	4
冷却方式		风冷	风冷	风冷(可定制水冷)	风冷(可定制水冷)	风冷(可定制水冷)	风冷(可定制水冷)	风冷(可定制水冷)
进排气连接口	mm	VG50/VD50	DN80/DN80	DN80/DN63	DN100/DN63	DN160/DN100	DN160/DN100	DN160/DN100
额定转速(50Hz)	rpm	2880	2880	2880	2880	2880	2880	4032 (70Hz)
工作环境温度	°C	5 ~ 40	5 ~ 40	5 ~ 40	5 ~ 40	5 ~ 40	5 ~ 40	5 ~ 40
噪音	dB(A)	≤62	≤62	≤63	≤63	≤65	≤65	≤65
重量	kg	23	27	88	99	213	230	235
尺寸(L*W*H)	mm	493x212x160	598x212x165	681x284x215	781x284x215	962x385x276	1059x385x279	1059x385x279

*实际使用电压需与本公司营业部或当地经销商确认。

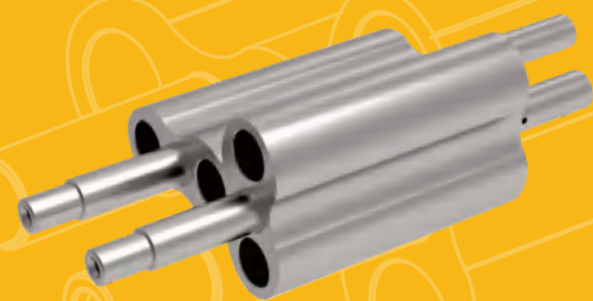
抽气速率曲线图



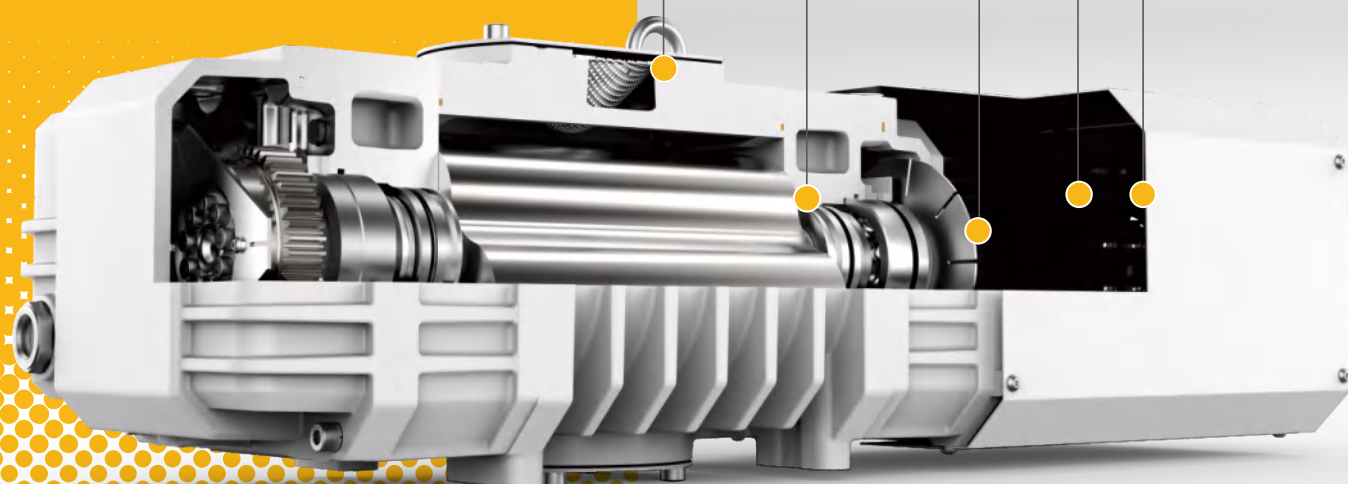
VBP 系列罗茨真空泵
节能·智能·可靠



- 高抽速
- 高真空
- 低能耗
- 高可靠性



结合同轴一体式设计、轻量化转子结构和高精密传动系统，显著提升抽气速度，达到了更高的真空度和可靠性，确保在各种应用中始终表现卓越。



精密传动技术
同轴一体式设计
高精密传动系统
无轴封零泄露

卓越性能
漏率低，抽速快
真空度高

密封灌胶技术
全密封式电机结构
紧凑效率高，性能可靠

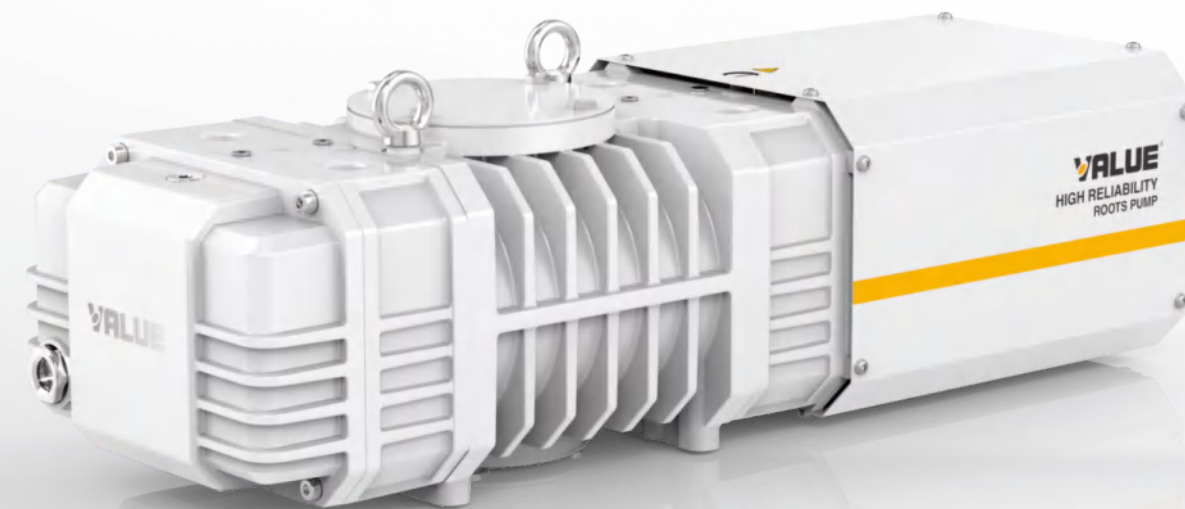
高效节能
IE4高效节能悬臂电机，功率小发热少

智能控制
可选内置变频器
适配多种工况

VBP300/600/1200/1800/2400Si 罗茨真空泵

以更快的抽速、更高的真空度、更强更可靠的性能、更低的能耗为设计理念，结合电机泵转子同轴一体式设计（悬臂电机），轻量化转子结构，更高效节能、更稳定可靠；通过高精密传动系统，密封电机设计，达到不漏油高品质保障。

- 🛡️ 密封灌胶技术，性能可靠
- 🎯 同轴一体设计，低泄露
- ⚙️ 非接触式，无摩擦



等离子清洗

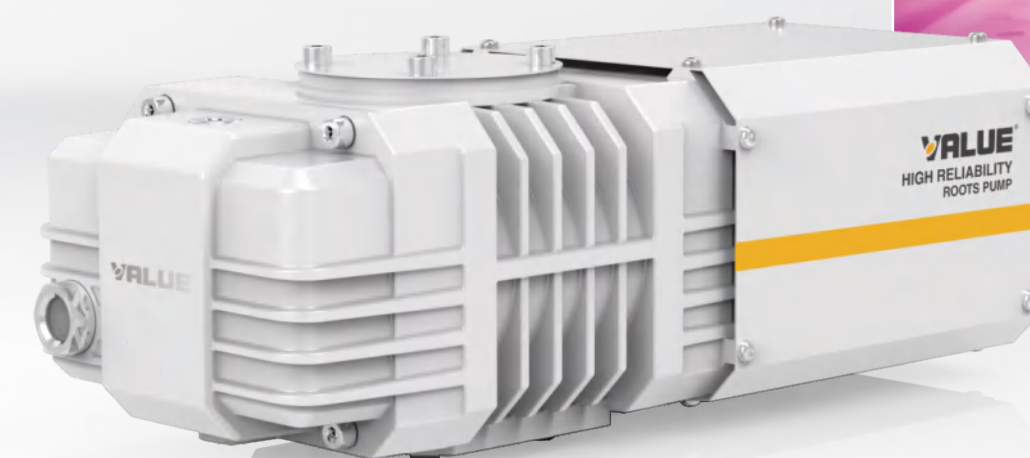
光伏

镀膜

VBP100/300S 罗茨真空泵

VBP系列罗茨真空泵，采用和泵转子同轴一体式设计；通过高精密传动系统，密封灌胶电机设计，高速运行，更低泄露。可广泛应用于科学实验等离子清洗、暖通空调、光伏、半导体等领域。

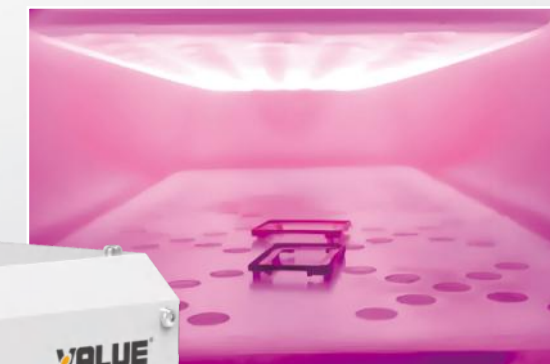
- 🦋 铝合金轻量化设计
- 💧 硬质涂层设计，耐水汽、耐特殊工况
- ⚙️ IE4高效节能悬臂电机，功率小发热少



暖通空调



实验室



等离子清洗