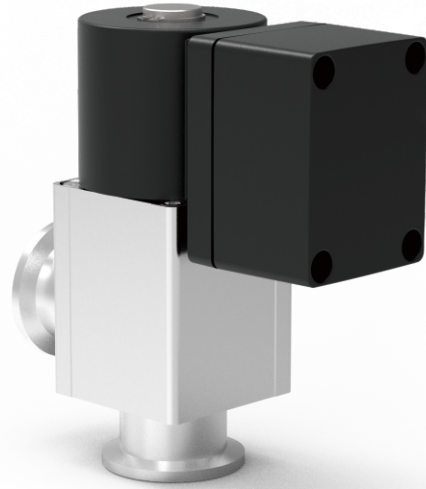


VEV系列 高可靠性真空阀



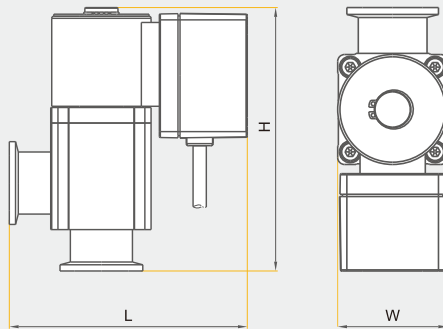
高可靠性

高达一百万次开关循环*
波纹管密封

*数据来源：公司内部研发测试数据，高达一百万次开关循环



VEV系列 高可靠性真空阀



技术参数

型号		VEV16	VEV25	VEV40
阀的形式		常闭	常闭	常闭
工作环境温度	°C	5~40	5~40	5~40
介质		洁净的气体	洁净的气体	洁净的气体
压力范围	Pa	$1 \times 10^{-6} \sim 10^5$	$1 \times 10^{-6} \sim 10^5$	$1 \times 10^{-6} \sim 10^5$
电源		单相 200~220V / 50~60Hz 单相 100~110V / 50~60Hz	单相 200~220V / 50~60Hz 单相 100~110V / 50~60Hz	单相 200~220V / 50~60Hz 单相 100~110V / 50~60Hz
接口形式		KF16	KF25	KF40
功耗		启动18W/维持4~7W	启动18W/维持4~7W	启动18W/维持4~7W
最大循环频率		10次/分	10次/分	10次/分
排气方向		自由	自由	自由
重量	kg	0.85	0.87	1.04
尺寸(L*W*H)	mm	115x48x127.3	115x48x127.3	118.3x55.5x137.3



浙江飞越机电有限公司

ZHEJIANG VALUE MECHANICAL & ELECTRICAL PRODUCTS CO.,LTD

地址:浙江省温岭市东部新区第三街5号

电话:0576-86992957

www.valuevacuum.com E-mail:vacuum@worldvalue.cn

