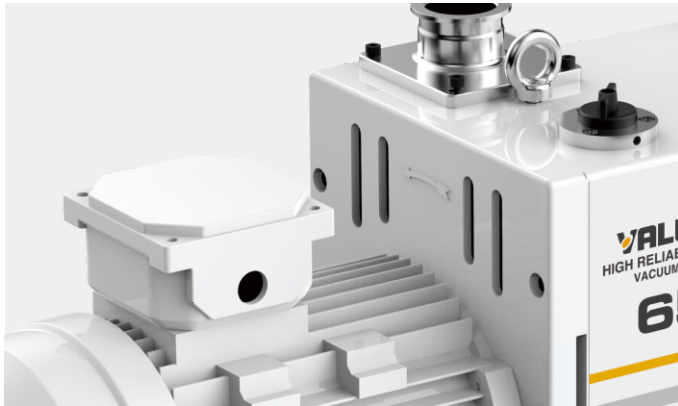


VRD-8C/16C/30C 48C/65C

抽速: 8-65m³/h

双级耐腐蚀旋片真空泵



产品特点

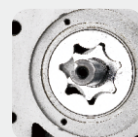
- 优秀的性能**
 整体式缸体结构，具有更高的精度，经验证的旋片技术，使性能更加稳定，确保系统具有更高的可靠性
- 耐腐蚀**
 泵体特殊工艺处理，能降低被抽入的化学物质对泵体的腐蚀和污染程度。
- 良好的散热**
 风冷结构，无需外接水冷箱，减少系统安装和维护成本
- 强制润滑**
 内置齿轮泵及恒压供油机构强制供油，高吸气压强下也能稳定可靠运行
- 多档气镇设计**
 满足不同客户的真空度要求和水蒸气的处理能力
- 双重防返油结构**
 自动防返油阀，更可靠地保护您的真空系统在停机后免受油的污染
- 高品质油雾过滤器（可选配）**
 有效过滤油雾，保护环境清洁



气镇



自动防返油阀



齿轮泵

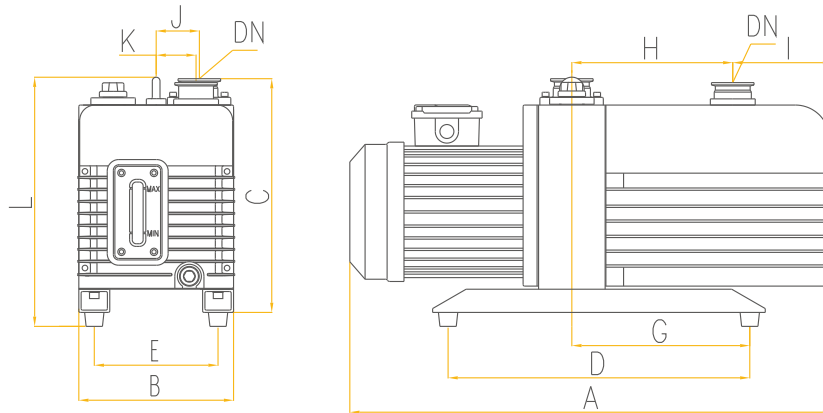


整体式缸体结构

技术参数

项目			VRD-8C	VRD-16C	VRD-30C	VRD-48C	VRD-65C
抽速	50Hz	m ³ /h (L/s)	8(2.2)	16(4.4)	30(8.3)	48(13.3)	65(18)
	60Hz		9.6(2.6)	19.2(5.2)	36(9.9)	57.6(16)	78(21.6)
极限分压力—关闭气镇		Pa	5×10 ⁻²	4×10 ⁻²	4×10 ⁻²	4×10 ⁻²	4×10 ⁻²
极限全压力—关闭气镇		Pa	5×10 ⁻¹	4×10 ⁻¹	4×10 ⁻¹	4×10 ⁻¹	4×10 ⁻¹
极限全压力—开启气镇		Pa	10	8×10 ⁻¹	8×10 ⁻¹	1.5	1.5
电源			单/三相	单/三相	三相	三相	三相
功率(50/60Hz)		kW	0.4/0.37	0.75/0.55	1.1	1.5	2.2
防护等级			IP44	IP44	IP44	IP44	IP44
进气排气接口			KF16/25	KF25	KF25/40	KF40	KF40
油量		L	0.6~1.0	0.9~1.5	1.3~2.0	3.3~4.5	3.3~4.5
电机转速(50/60Hz)		rpm	1440/1720	1440/1720	1440/1720	1440/1720	1440/1720
工作环境温度		°C	10-40	10-40	10-40	10-40	10-40
噪音(50Hz)		dB	≤52	≤58	≤58	≤62	≤62
重量		kg	21	30	43	62	65
尺寸(L*W*H)		mm	445x144x217	535x188x275.5	567x188x275.5	730x234x358	730x234x358

安装尺寸



VRD-C 尺寸 (单位: mm)

型号	A	B	C	D	E	G	H	I	J	K	L	DN
VRD-8C	445	144	217	210	110	105	143.5	45	45.5	34	/	KF16/25
VRD-16C	535	188	275.5	320	148	160	165	69	59	38	295	KF25
VRD-30C	567	188	275.5	320	148	160	185	82	59	47	295	KF25/40
VRD-48C	730	234	358	396	190	200	223	157	69	55	390	KF40
VRD-65C	730	234	358	396	190	200	223	157	69	55	390	KF40