

## VSP80螺杆真空泵 使用说明书



## 目 录

---

一、使用须知 .....	1
二、注意事项 .....	2
三、产品概述 .....	5
四、技术参数 .....	7
4.1 技术参数表 .....	7
4.2 抽气速率曲线 .....	7
4.3 控制方式 .....	8
五、安装 .....	9
5.1 安装过程 .....	9
5.2 安装规格 .....	10
六、搬运或贮存 .....	10
七、检查、维护 .....	11
7.1 日常维护表 .....	12
7.2 日常维护方法 .....	12
八、故障分析 .....	13
九、保修条款 .....	15
十、配件 .....	15

## 一 使用须知

尊敬的用户，感谢您的信任与支持，欢迎您使用本公司的VSP系列干式螺杆真空泵产品（以下简称泵），我们将竭诚为您提供优质的服务。请您仔细检查收到的产品是否和订购产品一致，备附件、使用说明书等是否齐全，运输过程中是否有损坏，如果发现上述情形，请及时与本公司营业部或当地经销商联系。

为确保该产品长期稳定运行，在您安装、运转、检修或保养以前，请您仔细阅读此说明书，以便充分理解有关安全方面的问题及该泵的技术参数和操作方法等相关的注意事项。

### ! 警告

表示有危及人身安全的可能，必须严格遵守的条款。

### ! 注意

表示需要特别注意的，防止损坏泵的条款。



本警告标贴表示可能有触电的危险，在接线、维修、保养时，请先将电源切断，再进行操作。运转时请将接线盒的盖子盖住。



本警告标贴表示泵运转时及运转停止后整个泵的温度还很高时，请不要触摸。

### ! 注意

在使用本产品前，请您务必仔细阅读此说明书，按产品操作规程进行操作。产品（包括说明书）以后若有任何改动，请恕不另行通知。新机使用前请务必按要求加注真空泵油。

## 二 注意事项

为确保人身安全在您安装、运转、检修或保养以前，请您仔细阅读下述信息。

### ! 警告

使用的电源必须与产品所标识的电源一致。电源连接必须由具有电工上岗证的人员按电力设备技术标准和布线规定正确操作。

### ! 警告

检查、修理泵时，必须切断电源再进行操作。这样可以避免触电或者泵突然启动而造成人员伤亡。

### ! 警告

启动泵前，必须保证电机使用的电源必须与产品所标识的电源一致。选用的电缆及电机保护开关的额定电流值必须与电机铭牌上的额定电流值相匹配。

### ! 警告

不能抽除含有活泼的、有腐蚀性的、有毒的、易燃或易爆的气体。如有需要，请联系我们。

### ! 警告

请不要在电机周围放置有碍通风的障碍物，以避免异常温升而造成烫伤或火灾等。

### ! 警告

泵在运行前，排气口必须保持畅通，不得以任何方式堵塞或限制排气口气流。排气管道的尺寸要保证绝对压强不超过1.15bar（相对压强不超过0.15bar）。

**! 注意**

当出现真空度和电流异常时，检查排气口有无堵塞，有安装排气滤芯的，检查排气滤芯是否需要清洁或更换

**! 注意**

泵的使用环境温度为5-40°C。

**! 注意**

泵在运转前应检查齿轮箱油位，不要在泵齿轮箱没有加油或缺油的情况下使用，否则会造成泵的失效。

**! 注意**

泵加油量需严格按刻度线要求定量加注，过多的油会导致泵故障。

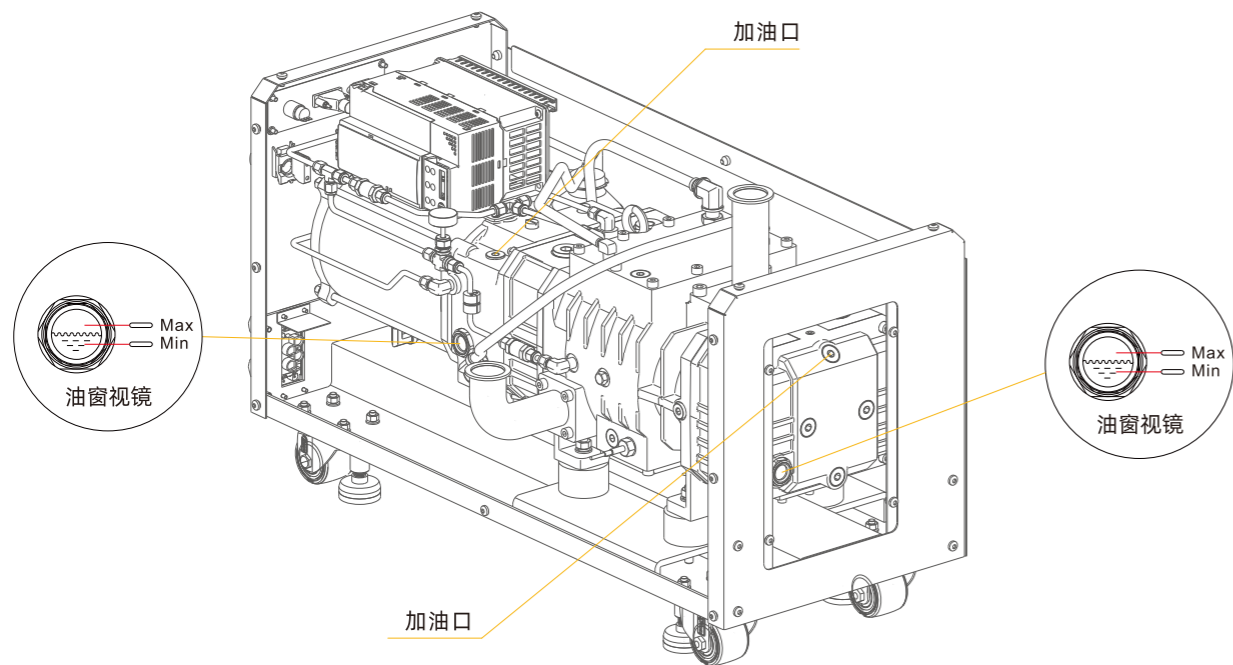


图 1

**! 注意**

当泵运行异常或总运行时间超过6000小时时，取下前板检查油况：

- 1、如果润滑油变暗或油位低于Min时，需要更换或补充。
- 2、换油或加油后拧紧加油塞和放油塞，否则会影响真空度和可能出现漏油。
- 3、请加注指定真空泵油。

**! 注意**

泵连接到真空系统时，可直接将泵脚水平放置于地面上，也可用螺栓连接泵脚。

**! 注意**

泵在运行时及停泵后1小时内，泵的表面温度可能会很高，严禁接触齿轮箱和泵表面，以免接触时造成烫伤。

**! 注意**

请将泵水平10°内安装在平稳，牢固的地方。否则会导致齿轮润滑油流入泵腔，并可能造成泵的振动、噪声加大，甚至损坏。

**! 注意**

处理废弃的油和其它零件，请遵守相应的环境保护法规

**! 注意**

抽除含少量粉尘时需安装相适应的附件，否则会造成泵的失效或性能急剧下降。

**! 注意**

非专业人员，请勿对泵进行拆解，否则会导致泵损坏或无法正常运行。如有需要，请联系我们。

### 三 产品概述

本产品为干式螺杆真空泵，是一种基本的真空获得设备，该泵特别适用于冷冻干燥、医疗技术、分析仪器、实验室等，也可作为罗茨泵等的前级泵使用。

螺杆干式真空泵通过两个相反方向旋转的转子，不断的吸气--压缩--排气，排出被抽容器内的气体形成真空；螺杆和螺杆之间、螺杆和泵体之间都存在一定的间隙，互不接触，泵腔内无润滑油；泵体和相互啮合的螺杆形成的螺旋槽，将泵腔分隔成多个不同大小空间，气体在从大到小的空间内压缩传输，具有运行平稳，噪音低，极限真空高，消耗功率低等优点。

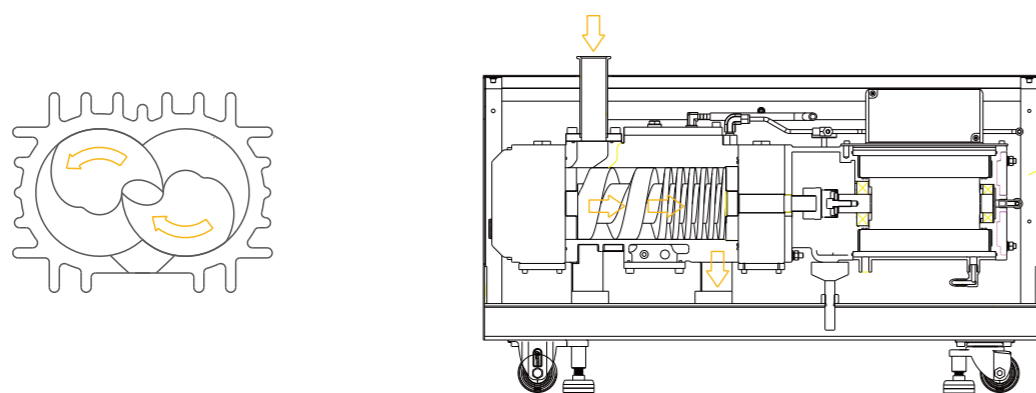


图 2

#### 吹扫前启动准备

**A1**

快插接头 PP6管塞

将安装在快插接头上的防尘塞取下

**A2**

快插接头 Ø6气管

将取一根外径为Ø6的气管，一头连接气源，另一头连接快插接头。（备注：气源必须为干燥氮气或干燥压缩空气）

**B1**

压力表 减压阀

在未接入气源的情况下，气压表示数为0MPa

**B1**

压力表 减压阀

1.在接入气源的情况下，气压表示数应在0.05到0.2MPa之间。2.压力也可以由用户手动调节。转动下方减压阀旋钮，就可调节压力。

**C**

此处可安装热力质量流量计

### 四 技术参数

#### 4.1 技术参数表

型号	单位	VSP80	
抽气速率	m <sup>3</sup> /h	80	
	L/min	1330	
	CFM	47	
极限真空度	Pa	1	
	Torr	7.5×10 <sup>-3</sup>	
	mbar	1×10 <sup>-2</sup>	
吹扫	气体种类	干燥氮气、干燥压缩空气	
	干燥氮气/ 干燥压缩空气	slm	0~60
	压力	Mpa	0.1-0.2
	接头		气管快速接头φ6mm
电机	额定功率	kW	3
	输入电源	V	三相380V~415V
	允许电压变动		±10%
	输入频率	Hz	50/60
	控制方式		驱动器
	转速	rpm	3000-3600
	极限真空电流	A	2.8
	峰值电流	A	4
控制功能	PID功能		有
	模拟量输入		有
	启动方式		端子启动、通讯启动
连接	通讯功能		MODBUS-RTU
	进气口		KF40
	排气口		KF40
水汽处理能力	g/h	800	
气镇		无	
油品		合成油/氟油	

型号		单位	VSP80
油量	齿轮箱油量	ml	600
	泵头油量	ml	350
尺寸		mm	989×468×551
重量		kg	205
噪音		dB(A)	≤65
环境温度		°C	5~40
操作湿度			90%以下
存储温度		°C	0~50
维护保养周期			1次/年
冷却方式			水冷
冷却方式	最低流量	L/min	3~7
	温度	°C	15~30
工况	洁净工况		/
	高水蒸气工况 <sup>1</sup>		开气体吹扫, 流量40slm以上
	溶剂工况		开气体吹扫, 流量40slm以上

备注I: 在水蒸气含量较高的工况中, 需要在工况结束后, 极限运行一段时间, 彻底将泵内的水汽排干净。

表 1

4.2 抽气速率曲线

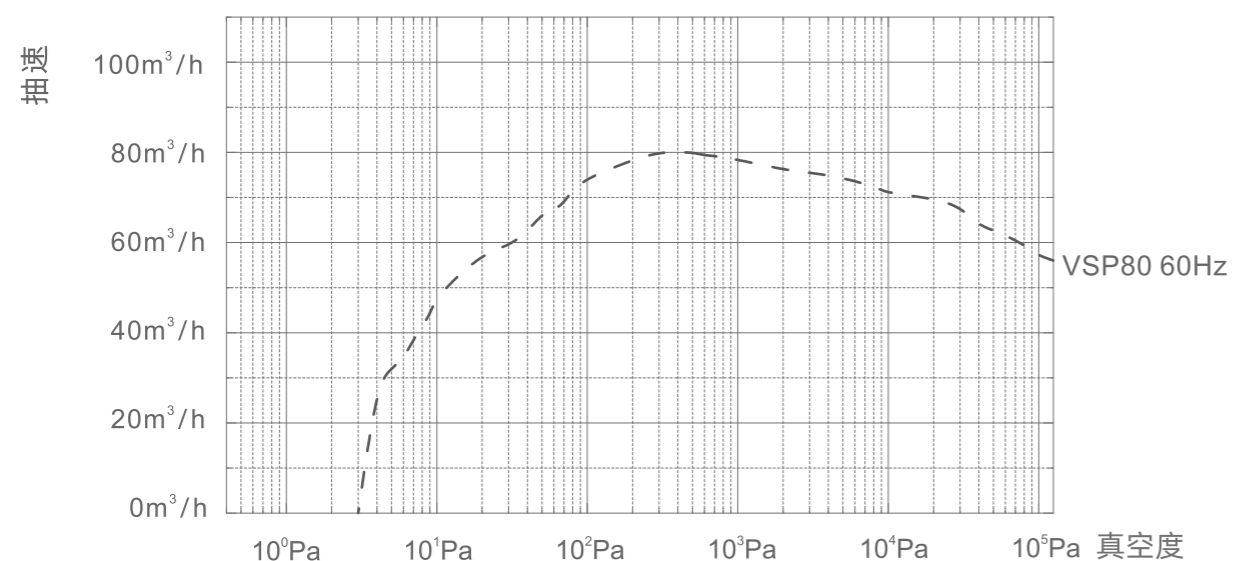


图 3

4.3 控制方式

- 1.本地模式：正常运行需短接MI1-DCM。
- 2.通讯模式：RS+接RS485+, RS-接RS485-, SGND接信号地。



## 五 安装

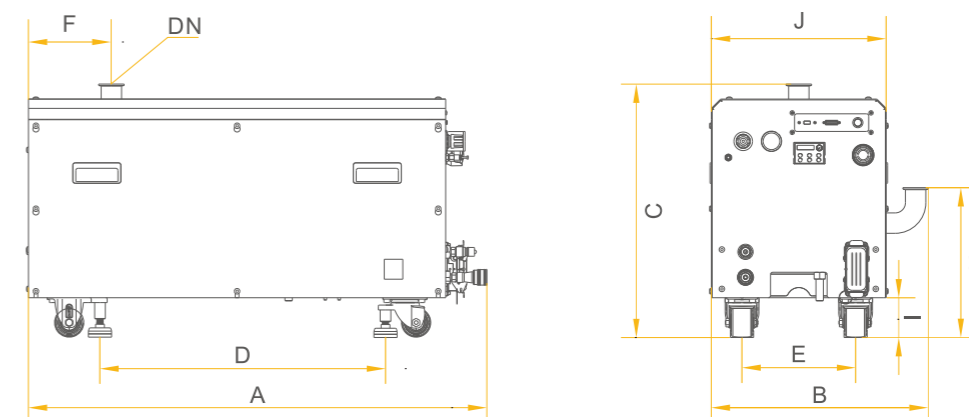
### 5.1 安装过程

1.确认供电电源的电压是否正确。			
机型	电压	线径	
VSP80	380-415V	2.5mm <sup>2</sup>	14AWG
2.VSP80水平放置。			
3.连接真空系统与真空泵。			
4.连接排气系统。			
5.在VSP80上, 需要在对应接口连接干燥氮气源或干燥压缩空气源, 并检查压力是否符合要求。			
6.如果要以通讯方式启动, 请连接控制信号, 参见表5。			

### VSP80启动

7.开启干燥氮气源或干燥压缩空气源, 调节到压力表所指示绿色区间的适当流量。
8.打开电源开关。
9.本地模式时, 在com1插上附件中DB15公头, 打开开关后, 真空泵会直接启动。在通讯控制模式下, 需要上位机提供运行指令。
10.波位开关拨至DB15端子侧, 在DB15母头端子插上附件DB15短接 (MI1-DCM)公头, 螺杆泵会直接启动。

### 5.2 安装规格



VSP尺寸 (单位: mm)

型号	A	B	C	D	E	F	H	I	J	DN
VSP80	989	468	551	616	246	179	328	90	377	KF40

## 六 搬运、贮存和连接

### ! 警告

泵只有当停止运转, 且断开电源后才可移动。

### ! 注意

搬运过程中任何一个小的疏忽都可能造成泵的损伤, 请小心搬运。已加满油的泵请垂直水平移动, 避免油溢出。

### ! 注意

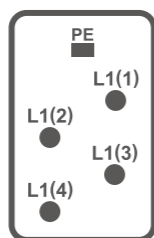
请按照环境保护法规来处理包装材料。

**警告**

使用的电源必须与产品所标识的电源一致，电源连接必须有具有电工上岗证的人员按电力设备技术标准和布线规定正确操作，否则会造成泵电机组件的重大损坏。

**注意**

安装时，确认泵连接器处于断开状态。



## 七 检查、维护

**警告**

所有的检查、维护必须遵照各项安全规程进行操作，所有工作必须由受过专业培训的人员完成。

**警告**

当存在危害性物质的情况下，首先确定危害的性质，并遵守适合的安全规程。如潜在的危险仍继续存在，在任何维护工作开始前，必须将泵进行去污染处理。

### 7.1 日常维护表

维护内容	维护周期	备注
换油周期	运行6000h后或油颜色变深时	7.2.1
检查泵的声音	工作时	7.2.2
首次换油	运行3000h后	7.2.3
清理消音器	运行6000h后或泵声音异常时	7.2.4
接线检查	工作前	

表 2

### 7.2 日常维护方法

#### 7.2.1 检查油位

① 泵工作时，泵油液面应始终保持在最低油位线和最高油位线之间（见图1）。若液面高度低于最低油位线应及时加油，若液面高度高于最高油位线，应拧开放油塞放出多余的泵油，否则可能会导致油进入泵腔。

② 观察泵油颜色，正常泵油是清洁和透明的；若泵油颜色变暗或浑浊时需要换油。

#### 7.2.2 检查泵的声音

① 泵工作时声音应是连续的稳定的，无其他异响。如有异响，处理方法见表2故障分析。

#### 7.2.3 换油

① 在停泵后，待泵冷却后进行换油，以免烫伤。

② 换油时打开放油塞，将用过的油排放到适当的容器中。当油流动停止时，再拧上放油塞，放油塞和加油塞务必旋紧，确保齿轮箱气密性，避免外部空气进入，导致真空度下降；

③ 换油后，请将处理的泵油放到指定的容器内，并遵守相关的环境法规规定进行处置。

#### 7.2.4 清理消音器

① 如发现泵在运转过程中出现声音异常，或泵停止运行时，需对排气消音器进行检查；

② 检查时请停泵，拆下消音器。

③ 打开排气消音器盖板，清理腔体内部的杂质。

## 八 故障分析

故障	引起故障原因	排除故障办法
泵无法启动	1.电源不通	1.检查电源线路连接情况
	2.输入电源电压异常	2.确保电压在额定电压的±10%以内
	3.电机发生故障	3.更换电机
	4.过载保护器保护启动	4.检查环境温度或被抽气体温度
	5.环境温度过低	5.提高环境温度到5度及以上
	6.泵内有异物引起卡机	6.维修泵
	7.停泵时间太长	7.维修泵
	8.排气堵塞	8.清理排气消音器或使排气管通畅
	9.泵体内部零件破损	9.维修泵
泵达不到极限压强或抽速太慢	1.真空系统配置不合理	1.重新选择合适的泵
	2.真空系统泄漏	2.检查系统
	3.测量方法或规管不合适	3.使用正确的测量方法及规管在泵的进气口处直接测量真空度
	4.进气口管道阻塞	4.清洗进气口管道
	5.进气管道过小或过长	5.尽可能用短而粗的进气管道
	6.排气口管道不畅	6.保持排气口管道畅通
	7.排气消音器堵塞	7.清理排气消音器
	8.电机转速过低	8.检查电源电压
	9.排气堵塞	9.清理排气消音器或使排气管通畅
	10.泵体内部零件破损	10.维修泵

故障	引起故障原因	排除故障办法
停泵后系统真空度下降过快	1.真空系统泄漏	1.检查系统
	2.未配置防返流阀	2.增加真空阀门或配置防返流阀门
泵声音异常	1.输入电源电压异常	1.1检查电源, 开关, 线路连接情况
		1.2确保电压在额定电压的±10%以内
	2.泵内进入异物	2.维修泵
	3.泵体内油位太低	3.加入规定油量
泵温升过高	4.泵体内部零件破损	4.拆卸修理、更换零件
	1.排气管路堵塞	1.清洁排气管路
		2.冷却水循环不良
	2.1.冷却水流量不足	2.1.提高冷却水流量
	2.2.冷却水温度过高	2.2.降低冷却水温度
	2.3.冷却管路堵塞	2.3.疏通冷却管路
	3.被抽气体温度太高	3.在进气口加冷阱等
	4.润滑不良	
	4.1.泵油不合适或变质	4.1.加入合格的油品
	4.2.齿轮箱油不足	4.2.添加油至规定液位
在泵进气管道中有泵油	1.油来自真空系统	1.检查真空系统
	2.齿轮箱油位过高	2.放掉多余的泵油

## 九 保修条款

VSP系列真空泵的保修期为自购入起一年整。在保修期内，按使用说明书要求的正常使用条件下发生的故障，本公司将无偿提供维修服务。属以下情况引起的故障，本公司需进行有偿修理：

- (1) 受自然灾害或人为因素引起的故障。
- (2) 特殊使用环境造成的故障。
- (3) 经本公司技术人员鉴定，为非正常操作或使用不当引起的故障。
- (4) 如将泵发回本公司维修时，必须说明泵是否受污染或不含有对人身有害的物质。如果泵已被污染，请确切说明包含何种污染物。如没有污染声明，我们将泵按地址返还给发货人。

## 十 配件

为保证泵的可靠性，请选择我公司提供的配件。在订购时候请提供泵的型号及易损件的代码。图示为选购件，如果您对配件有其他要求，请与我们联系。

我们提供的配件有：

- 1、其它型式进/排气接口
- 2、粉尘过滤器

## 该产品的正确处置方式

此标记表明该产品不应与其他家庭废物一起处理。为防止不受控制的废物处理可能对环境或人类健康造成危害，请使用返回和收集系统或联系购买产品的零售商。他们可以把这个产品进行环保安全的回收。

