

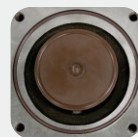
VSV-22/28/40/65/100 160/200/300

抽速: 22-300m³/h
单级旋片真空泵



产品特点

- 优秀的性能**
 整体式缸体结构，具有更高的精度，经验证的旋片技术，使性能更加稳定，确保系统具有更高的可靠性
- 良好的散热**
 风冷结构，无需外接水冷箱，减少系统安装和维护成本
- 清洁环保**
 内置高品质油雾过滤器，有效过滤油雾，避免油雾污染环境，保护环境清洁
- 多档气镇设计**
 满足不同客户的真空度要求和水蒸气的处理能力
- 氟橡胶密封件**
 提高抗腐蚀性，解决漏油问题
- 防返油结构**
 断电后保护真空系统在停机后免受油的污染
- 外观紧凑**
 泵与电机整体式设计，更轻，更小，满足各种应用的尺寸



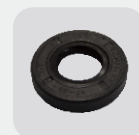
防返油阀



内置油雾过滤器



气镇阀



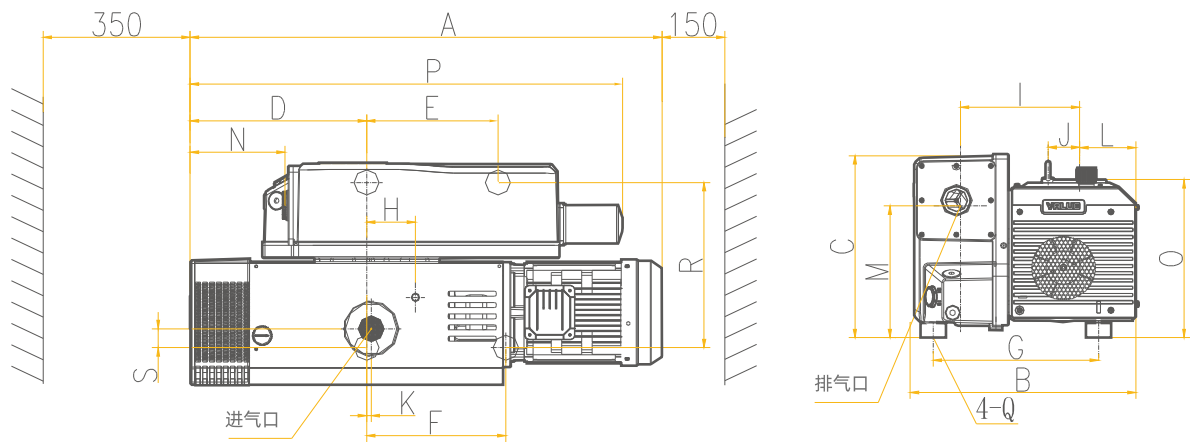
油封

技术参数

项目			VSV-22	VSV-28	VSV-40	VSV-65
抽速	50Hz	m ³ /h	22	28	40	55
	60Hz		26	33	48	65
极限全压力	关气镇	mbar	≤0.3	≤0.3	≤0.3	≤0.3
极限全压力	气镇 I	mbar	≤0.8	≤0.8	≤0.8	≤0.5
	气镇 II	mbar	≤2.5	≤2.5	≤2	≤2
水汽允许压强	气镇 I	mbar	15	15	15	15
	气镇 II	mbar	30	30	30	30
电源			单相/三相	单相/三相	三相	三相
功率(50Hz)		kW	1.1	1.1	1.3	1.5
防护等级			IP54	IP54	IP54	IP54
进气排气接口			G3/4"	G3/4"	G1 1/4"	G1 1/4"
油量		L	1	1	2.5	2.5
电机转速(50/60Hz)		rpm	1440/1720	1440/1720	1440/1720	1440/1720
工作环境温度		°C	10-40	10-40	10-40	10-40
噪音(50Hz)		dB	≤61	≤61	≤63	≤65
重量		Kg	30	30	39.2	42.5
尺寸(L*W*H)		mm	496×268×248	496×268×248	555×304×268	555×311×268

项目			VSV-100	VSV-160	VSV-200	VSV-300
抽速	50Hz	m ³ /h	100	160	200	245
	60Hz		120	190	240	300
极限全压力	关气镇	mbar	≤0.3	≤8×10 ⁻²	≤8×10 ⁻²	≤8×10 ⁻²
极限全压力	气镇 I	mbar	≤0.8	≤0.5	≤0.5	≤0.5
	气镇 II	mbar	≤3	≤1.5	≤1.5	≤1.5
水汽允许压强	气镇 I	mbar	15	30	30	30
	气镇 II	mbar	30	50	50	50
电源			三相	三相	三相	三相
功率(50/60Hz)		kW	3.0/3.6	5.5/6.6	5.5/6.6	7.5/9
防护等级			IP54	IP54	IP54	IP54
进气排气接口			G1 1/4"	G2"	G2"	G2"
油量		L	2.5	6.5	6.5	8
电机转速(50/60Hz)		rpm	1440/1720	1440/1720	1440/1720	1440/1720
工作环境温度		°C	10-40	10-40	10-40	10-40
噪音(50Hz)		dB	≤65	≤74	≤74	≤77
重量		Kg	72	132	164	215
尺寸(L*W*H)		mm	703×406×286	940×533×412	940×533×412	1035×540×434

安装尺寸



VSV 尺寸 (单位: mm)

型号	A	B	C	D	E	F	G	H	I	J	K	L	M	N	O	P	Q	R	S	进气口	排气口
VSV-22/28	496	268	248	112	220	300	190	108	146	25	20	80	182	27	204	392	M6	194	35	G3/4"	G3/4"
VSV-40	555	304	268	149	215	200	235	58	179	51	5	72	203	33	252	464	M8	235	33	G1"1/4	G1"1/4
VSV-65	555	311	268	149	215	200	254	58	189	51	5	72	203	33	252	464	M8	242	33	G1"1/4	G1"1/4
VSV-100	703	406	286	165	225	225	320	131	226	42	27	91	220	61	280	578	M10	258	41	G1"1/4	G1"1/4
VSV-160/200	940	533	412	263	252	305	394	113	298	66	32	135	305	134	382	918	M10	394	45	G2"	G2"
VSV-300	1035	540	434	326	313	332	394	159	284	75	11	135	314	132	377	966	M10	394	45	G2"	G2"

